

**Аппарат высоковольтный
испытательный**

АВ-70-01

**Руководство по эксплуатации
АВ-70-01.00.00.00 РЭ**

СОДЕРЖАНИЕ

1. Назначение
2. Технические данные и условия эксплуатации
3. Состав
4. Устройство и принцип работы
5. Указание мер безопасности
6. Подготовка аппарата к работе
7. Порядок работы
8. Техническое обслуживание
9. Свидетельство о приемке
10. Гарантии изготовителя (поставщика)
11. Сведения о рекламациях

Приложения: А. Блок управления. Схема электрическая принципиальная.
 Б. Рис.1-3. Платы А1, А4, А5. Схемы электрические принципиальные.
 В. Об эксплуатации кабельных линий из сшитого полиэтилена и определение места повреждения в них.

1. Назначение

Аппарат высоковольтный АВ-70-01 предназначен в качестве приставки к высоковольтным испытательным установкам переменного напряжения частотой 50Гц для получения испытательного напряжения на емкостных объектах частотой 0,1 Гц. (В частности для испытания кабелей из сшитого полиэтилена).

2. Технические данные и условия эксплуатации

2.1 Технические данные

- Выходное знакопеременное напряжение, кВ (амплитудное значение) - 2-70
- Частота выходного напряжения, Гц - 0,1
- Форма испытательного напряжения – косинусно-прямоугольная
- Максимальная емкость объекта испытания, мкф - 3,0
- Минимальная емкость объекта испытания, мкф - 0.03
- Время непрерывной работы, мин - 30
- Относительная погрешность измерения амплитудного значения высокого напряжения, % - 3
- Абсолютная погрешность частоты испытательного напряжения, % $\pm 0,03$ Гц
- Масса, кг, не более - _____
- Срок службы, лет - 10

2.2 Условия эксплуатации:

- Диапазон температур окружающего воздуха – от -15 до +35°C
- Относительная влажность воздуха при температуре 25°C - до 80%

Аппарат рассчитан для эксплуатации под навесом или в помещениях

3. Состав

3.1 Состав и комплектность приведены в таблице 1.

Таблица 1.

№ п/п	Наименование	Обозначение	Количество
1	Блок управления	АВ-70-01-БУ	1
2	Провод высоковольтный зарядный	Провод №1	1 (L=8м)
3	Провод высоковольтный выходной	Провод №2	1(L=8м)
4	Кабель для соединения блока управления с внешним источником высокого напряжения	Кабель №3	
5	Заземляющие проводники (Заземляющие проводники №6,7 –в комплект поставки не входят)	Провод №8,9	2
6	Кабель для соединения блока управления с короткозамыкателем и коммутатором	Кабель № 4	1
7	Коммутатор		1
8	Короткозамыкатель		1
9	Диод разрядный	V3, V4	2
10	Диод зарядный	V1, V2	2
11	Дроссель		1
12	Резистор демпфирующий		1
13	Основание диодов		1
14	Подставки под кабель		3
15	Комплект ограждений в составе: стойки ограждения – 4; шнур ограждения – 20м.		1
16	Ящик транспортный		2
17	Струбина контактная		2
18	Аппарат высоковольтный испытательный АВ-70-01. Руководство по эксплуатации.	АВ-70-01.00.00.00РЭ	1

4. Устройство и принцип работы

Принципиальная электрическая схема аппарата и его составных частей представлена в приложении 1.

Принцип работы аппарата рассмотрим по упрощенной схеме (рис.1)

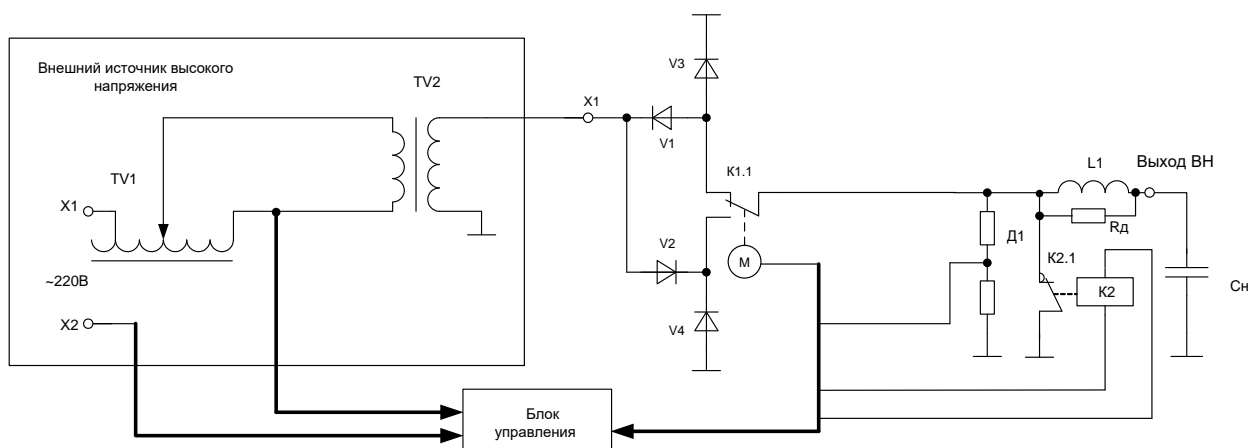


Рис.1

Где:

- TV1 – регулировочный трансформатор дополнительного источника высокого напряжения (в комплект поставки не входит)
- TV2 – трансформатор высоковольтный (до ~60 кВ) мощностью не менее 2кВт (в комплект поставки не входит)
- V₂ V₁ – диоды зарядные
- V₃ V₄ - диоды разрядные
- М - привод высоковольтного переключателя (K1.1 коммутатор)
- K₂ - электромагнит короткозамыкателя
- L₁ – дроссель
- R_д - резистор демпфирующий
- D₁ – делитель напряжения
- С_н - емкость объекта испытания
- БУ - блок управления

В качестве дополнительного внешнего источника высокого напряжения используется аппарат АВ-50/70, АИД-70, блок высоковольтных испытаний БВИ-60/50, входящий в состав электролаборатории, либо иной аналогичный.

Требования к источнику питания АВ-70-01:

Учитывая то, что при работе аппарата АВ-70-01 происходит перезаряд емкости объекта и его «дозаряд» от источника питания, последний, в течение нескольких микросекунд, работает с перегрузом по току.

Такой режим для любого трансформатора является безопасным, но схема его устройства защиты должна быть достаточно интегрирована и не реагировать на такие короткие импульсы перегрузки по току.

Рассмотрим работу изделия в ручном режиме.

Регулируемое с помощью трансформатора T₁ высокое напряжение переменного тока 50 Гц поступает на зарядные диоды V₁ и V₂.

Коммутатор высоковольтный K1, как видно из рис.1, имеет два положения – «верхнее» и «нижнее». В «верхнем» положении - объект испытания заряжается через диод V₁ отрицательной полярностью, а в «нижнем» – положительной полярностью.

Предположим, что переключатель находится в «верхнем» положении. Тогда объект испытания C_n заряжается через V_1 , L_1 отрицательной полярностью.

Величина этого напряжения регистрируется с помощью делителя напряжения D_1

При «нижнем» положении коммутатора $K1.1$ объект испытания C_n разряжается через $L1$, $K1.1$ и разрядный диод V_4 . Индуктивность L_1 подобрана так, что при емкости объекта испытания от 3,0 до 0,03 мкФ разряд будет иметь колебательный характер с периодом колебаний в миллисекундном диапазоне. Таким образом, напряжение на объекте испытания при переключении высоковольтного коммутатора $K1$ скачком изменит свой знак. Из-за потерь на сопротивлении индуктивности L_1 величина испытательного напряжения будет несколько ниже, чем при предыдущем положении переключателя $K1$. После закрывания диода V_4 объект "дозарядится" до величины $U_{зар}$ через диоды V_2 .

Осциллограмма напряжения на объекте испытания C_n показана на рис.2

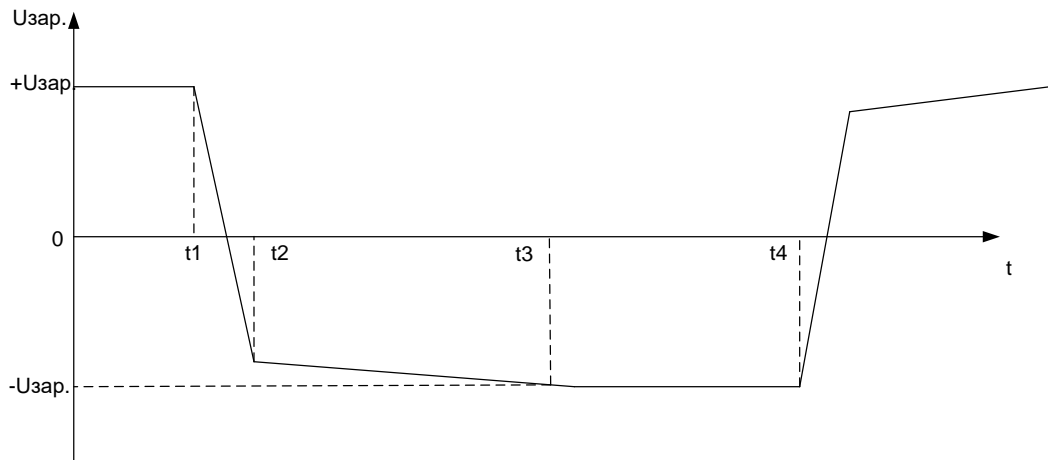


Рис.2

0- t_1 – испытание положительной полярностью

t_1 - t_2 - перезаряд C_n через L_1 до "-U" за (5÷40 мс)

t_2 - t_3 - дозаряд C_n до "- $U_{зар}$ " (1÷2с)

t_3 – t_4 - испытание C_n напряжением "- $U_{зар}$ "

5. Указания мер безопасности

5.1 Все лица, работающие по эксплуатации и техническому обслуживанию аппарата, должны быть предварительно обучены безопасным методам работы на данном аппарате, и знать в соответствующем объеме «Правила технической эксплуатации электроустановок потребителей» и «Правила техники безопасности при эксплуатации электроустановок потребителей» (ПТЭ и ПТБ).

5.2 Рабочее место персонала должно соответствовать требованиям пожарной безопасности по ГОСТ 12.1.004-76.

5.3 Прежде чем приступить к работе с аппаратом, необходимо:

- удалить блок управления от высоковольтных частей установки на расстояние не менее 3 м;
- надёжно заземлить блок управления и другие элементы схемы гибкими медными проводами сечением 6мм^2 , прилагаемыми к аппарату. Каждый блок или элемент должен заземляться на шину заземления отдельным проводником. Схема подключения заземлений показана на рис.3.
- проверить заземление объекта испытаний.



«З.З.» - защитное заземление (точка заземления, расположенная вблизи распределительного щитка «~220В», откуда запитывается блок управления АВ-70-01.

«Р.З.» - рабочее заземление (точка заземления оболочки испытуемого кабеля)

Такая схема заземления обеспечивает прохождение рабочих импульсных токов по проводам №4 и №5 и по рабочему заземлению источника (см. рис. 3), а по проводам №3, №6 (см. рис. 3) эти токи проходить не будут. Это обеспечит отсутствие перенапряжений на блоке управления и на коммутаторе.

На шину контура заземления рекомендуется установить струбицы поз. 19. Таблица 1. Струбицу, расположенную вблизи точки заземления объекта испытания будем считать точкой «рабочего заземления - Р.З.», а струбицу, установленную на шину контура заземления вблизи распределительного щитка (~220В) будем считать точкой «защитного заземления - З.З.»

5.4 Рекомендуется в соответствии с ПТБ оградить рабочее место и вывесить предупреждающие плакаты. При необходимости следует организовать надзор во время работы аппарата.

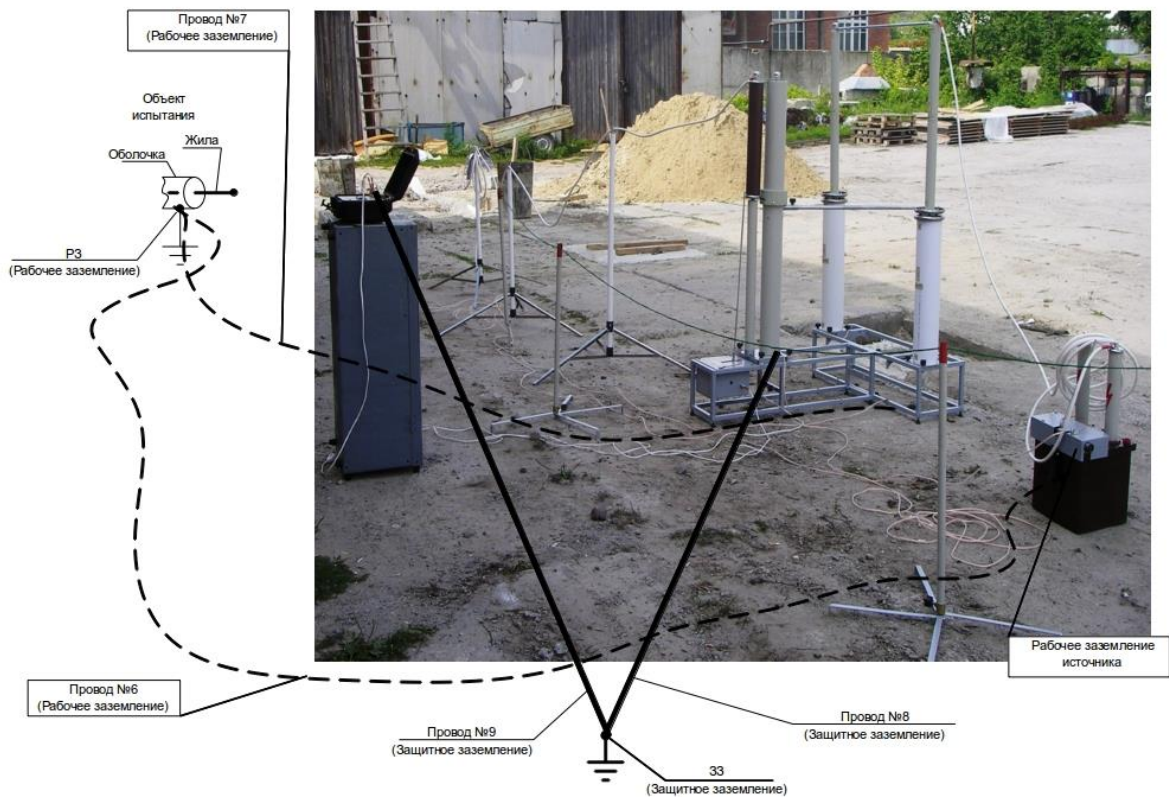


Рис.3. Схема заземления.

5.5 ЗАПРЕЩАЕТСЯ:

- работа без заземления;
- последовательное соединение блоков по заземлению;
- работа на аппарате с неисправным заземлителем;
- находиться ближе 3 м от токоведущих частей аппарата в момент включения аппарата в сеть, а также при включенном испытательном напряжении.

5.6 Прежде чем отсоединить испытуемый объект от источника высокого напряжения, необходимо **обязательно** убедиться в том, что:

- с аппарата снято высокое напряжение;
- показания киловольтметра БУ менее 0,1 кВ;
- короткозамыкатель аппарата АВ-70-01 находится в замкнутом состоянии;
- заземлитель источника питания касается высоковольтного вывода.

Рекомендуется дополнительно использовать разрядную высоковольтную штангу для наложения заземления на объект испытания.

Необходимо иметь ввиду, что изоляция из сшитого полиэтилена имеет очень большой поляризационный момент и, после «закорачивания» объекта испытания, ещё продолжительное время после снятия заземления на объекте может появляться напряжение, опасное для жизни человека.

6. Подготовка аппарата к работе.

6.1 Распаковать аппарат, и металлические детали, смазанные консервационной смазкой, обезжирить с помощью бензина и протереть сухой мягкой тряпкой.

6.2 Отклоняя и отпуская штангу короткозамыкателя, убедиться в надёжности контакта штанги с высоковольтным выводом.

6.3 Протереть чистой салфеткой изоляционные части аппарата.

6.4 Расставить оборудование в соответствии с рис.4



Рис.4 Общий вид в сборе.

6.5 Отсоединить зарядные и разрядные диоды V1, V2, V3, V4 от транспортной рамки №1,2 отвинтив крепёжные болты (см. рис. 5,6)

6.6 Установить разрядные диоды V3 и V4 на соответствующие места на транспортной рамке №1, закрепив их с помощью болтов M8 и подключив заземляющие перемычки (см. рис.7).

6.7 Установить на разрядные диоды V3 и V4, закрепленные на транспортной рамке, зарядные диоды V1 и V2. (рис.8)

ВНИМАНИЕ! Устанавливать диоды необходимо в соответствии с рис.7, соблюдая полярность диодов (к катоду V1 должен быть подключён катод V3, а к аноду V2 анод V4).

6.8 Установить перемычку на зарядные диоды V1, V2 (рис. 8)

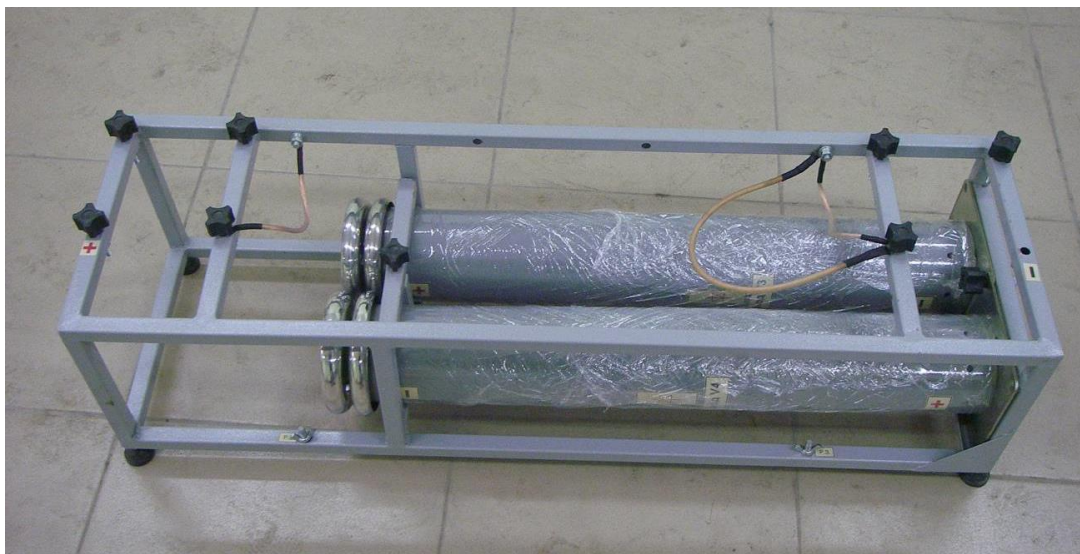


Рис. 5 Транспортная рамка №1.



Рис. 6 Транспортная рамка №2.

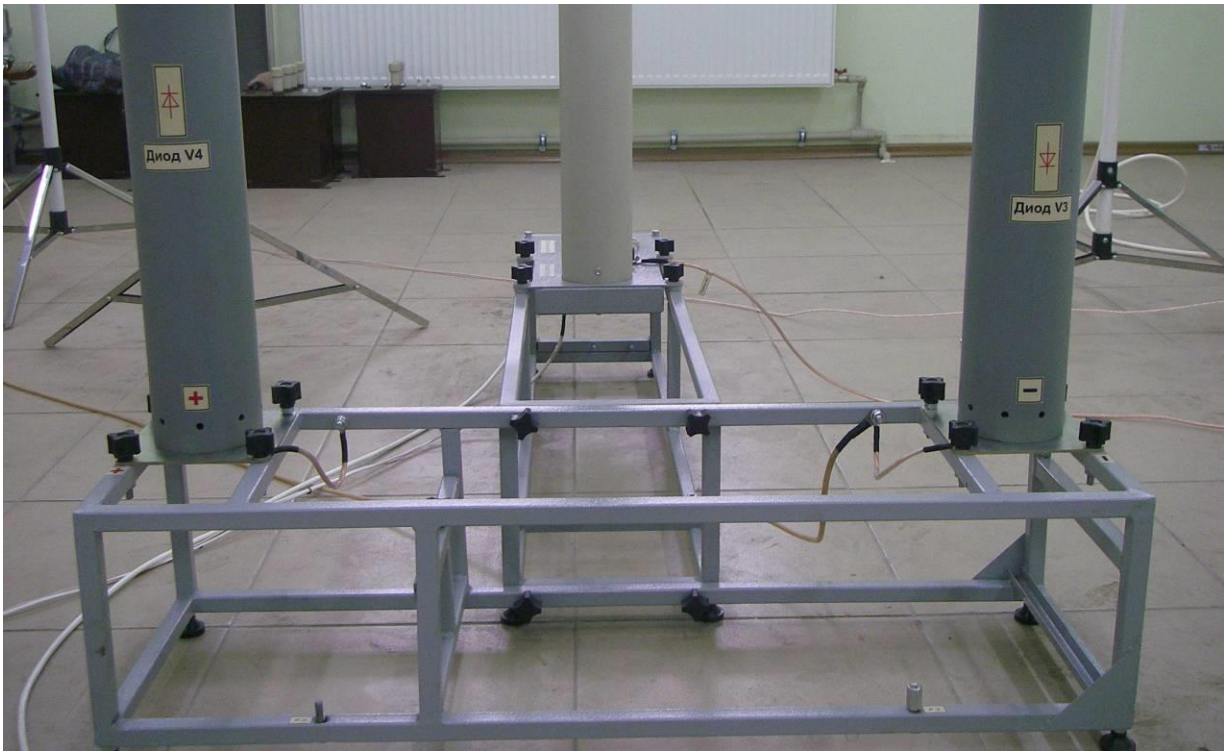


Рис.7



Рис. 8

6.9. Извлечь коммутатор и дроссель из транспортных ящиков.

6.10 Подсоединить транспортную рамку №2 к транспортной рамке №1 при помощи винтов М8 и соединить заземляющей перемычкой (рис. 10). Установить коммутатор на транспортную рамку №2 и закрепить при помощи винтов М8 (рис. 11). С помощью регулируемых ножек добиться устойчивого положения собранной конструкции диодов и коммутатора (коммутатор может находиться в любом положении относительно диодов).



Рис. 10



Рис. 11

6.11 В специальное гнездо, расположенное на коммутаторе, установить дроссель и закрепить при помощи гаек, рядом с дросселем накрутить на винт (рис.12) демпфирующий резистор и соединить с дросселем металлической перемычкой.



Рис. 12

6.12 Проложить «Провод №2» и рабочее заземление от объекта испытания до места подключения к аппарату АВ-70-01. Высоковольтный провод разместить на изоляционных подставках с последующим соединением с дросселем согласно рис.3,4.

6.13 Соединить «Проводом №1» клемму перемычки зарядных диодов с высоковольтным выводом источника питания (рис. 8).

6.14 Проверить правильность сборки и подключения аппарата АВ-70-01.

6.15 Проверить соответствие всех выполненных организационных мероприятий требованиям правил по технике безопасности.

6.16 Подключить короткозамыкатель и коммутатор к блоку управления (БУ) кабелями №4.

6.17 Подключить разъем кабеля №3 к БУ(Х4), свободные концы ко вторичной обмотке ЛАТРа и первичной обмотке трансформатора испытательного ВН (см. рис.1).

7. Порядок работы

7.1 Порядок работы

7.1.1 Подключить БУ к сети 220 В 50 Гц штатным сетевым кабелем.

7.1.2 Тумблер на панели блока управления перевести в положение «ВКЛ.» При этом загорается лампочка «СЕТЬ» над тумблером и отходит штанга короткозамыкателя. С интервалом в 5 с, коммутатор изменяет полярность испытательного напряжения. Смена полярности регистрируется с помощью светодиодов « + » и « - », расположенных на лицевой панели блока управления.

7.1.3 Подать от внешнего источника питания около 10% испытательного напряжения, контролируя его величину по прибору «НАПРЯЖЕНИЕ, кВ» блока управления.

ВНИМАНИЕ! В процессе работы с АВ-70-01 необходимо иметь ввиду, что значение переменного напряжения, которое измеряется киловольтметром используемого внешнего источника, отличается от значения постоянного напряжения, измеряемого киловольтметром блока управления АВ-70-01, на величину ~ 1,44.

7.1.4 Поднять испытательное напряжение до необходимой величины и выдержать необходимое время испытаний, но не более 30 мин.

7.1.5 В случае «пробоя» объекта испытания показания прибора «НАПРЯЖЕНИЕ, кВ» блока управления будут отсутствовать, а схема защиты внешнего источника отключит зарядное напряжение.

7.1.6 После испытаний, необходимо:

- убрать зарядное напряжение с помощью регулировочного трансформатора внешнего источника (рис. 1). При этом показания приборов блока управления будут плавно уменьшаться;
- выключить внешний источник зарядного напряжения;
- при достижении показаний прибора «НАПРЯЖЕНИЕ, кВ» 3÷5 кВ тумблер на лицевой панели блока управления АВ-70-01 отключить. При этом штанга короткозамыкателя заземлит объект испытания.

7.1.7 Отключить от сети внешний источник высокого напряжения.

7.1.8 Наложить заземление на объект испытания.

7.1.9 Накладывая высоковольтной штангой заземление на высоковольтные клеммы, отключить АВ-70-01 от объекта испытания.

8. Техническое обслуживание

8.1 Составить план-график профилактического обслуживания составных частей аппарата.

8.2 Не реже 2-х раз в месяц протирать чистой марлей, слегка смоченной этиловым спиртом, изоляционные поверхности высоковольтных изоляторов и выводов.

8.3 Не реже 1-го раза в неделю проверять надёжность замыкания контактной поверхности короткозамыкателя.

8.4 Постоянно следить за исправностью и надёжностью присоединения заземляющих проводников

9. Свидетельство о приемке

Аппарат высоковольтный испытательный **АВ-70-01**, заводской №09, соответствует требованиям технической документации, ПТЭ и ПТБ установок с напряжением свыше 1000 В и признана годной для эксплуатации.

Дата выпуска _____ 2016г.

М.П.

ОТК

10. Гарантии изготовителя (поставщика)

10.1 Изготовитель гарантирует соответствие аппарата требованиям действующей технической документации и нормам ПУЭ и ПТБ при соблюдении условий транспортирования, хранения и эксплуатации.

10.2 Гарантийный срок эксплуатации 12 месяцев со дня отгрузки потребителю.

В период гарантийного срока эксплуатации изготовитель производит бесплатный ремонт оборудования, вышедшего из строя, при условии, что потребителем не были нарушены правила эксплуатации. Гарантия не распространяется на оборудование с механическими дефектами, полученными в результате небрежной транспортировки или эксплуатации.

10.3 По истечении гарантийного срока изготовитель осуществляет сервисное обслуживание по отдельному договору.

11. Сведения о рекламациях

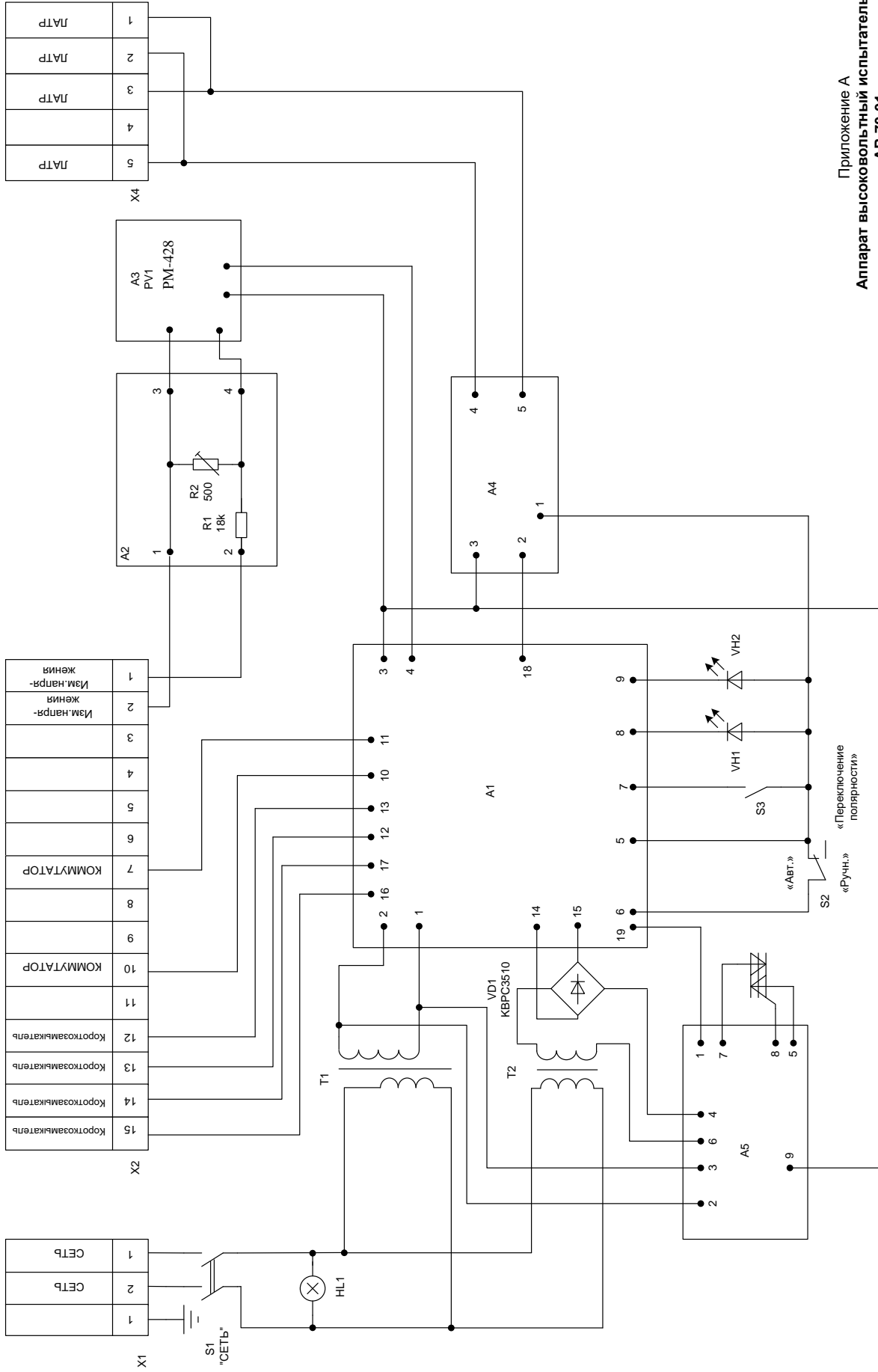
В случае отказа установки в работе или неисправности его в период гарантийных обязательств, а также обнаружения некомплектности при первичной приемке, потребитель должен выслать в адрес изготовителя письменное извещение со следующими данными:

- тип и зав. номер изделия;
- внешнее проявление неисправности;
- фамилия лица, заполнившего рекламацию;
- обратный адрес и контактный телефон.

Рекламацию на аппарат не предъявляют:

- по истечении гарантийного срока;
- при нарушении потребителем правил эксплуатации, хранения, транспортирования предусмотренных эксплуатационной документацией.

Внимание! В схему аппарата могут быть внесены изменения не влияющие на его технические характеристики.



Приложение А
Аппарат высоковольтный испытательный АВ-70-01
Блок управления
 Схема электрическая принципиальная

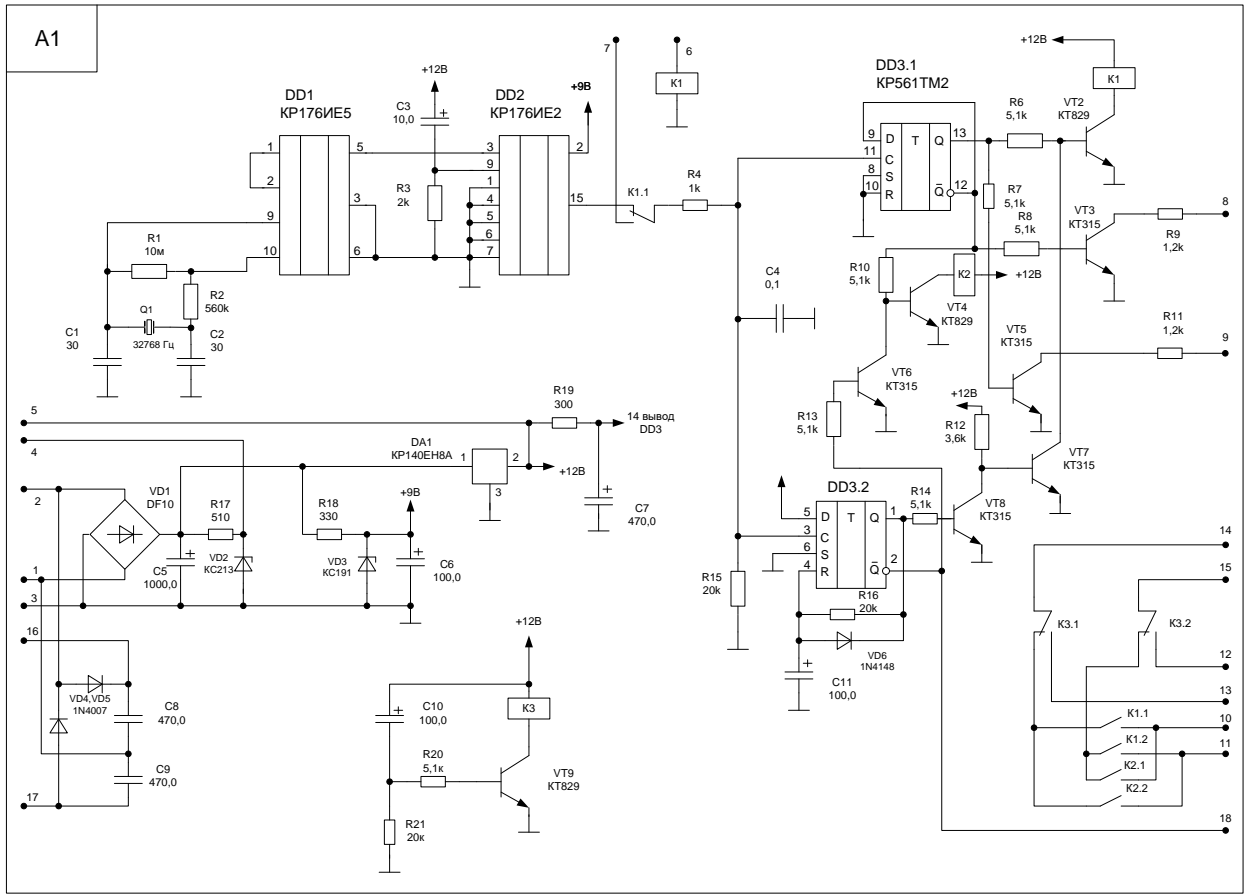


Рис.1. Плата A1. Схема электрическая принципиальная.

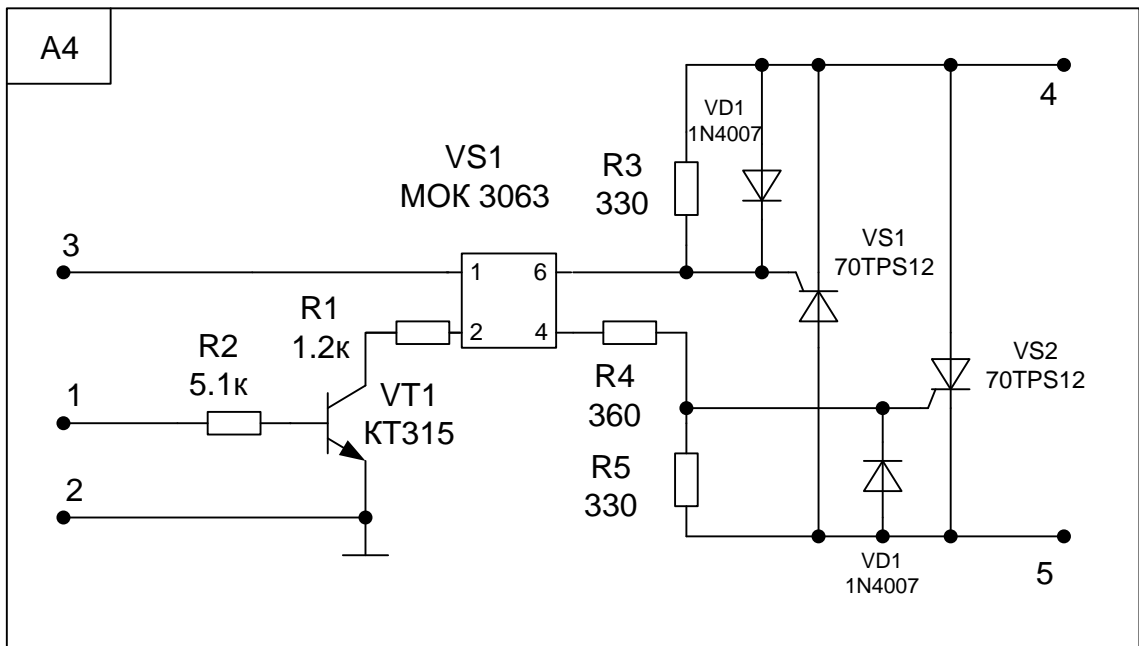


Рис.2. Плата A4. Схема электрическая принципиальная.

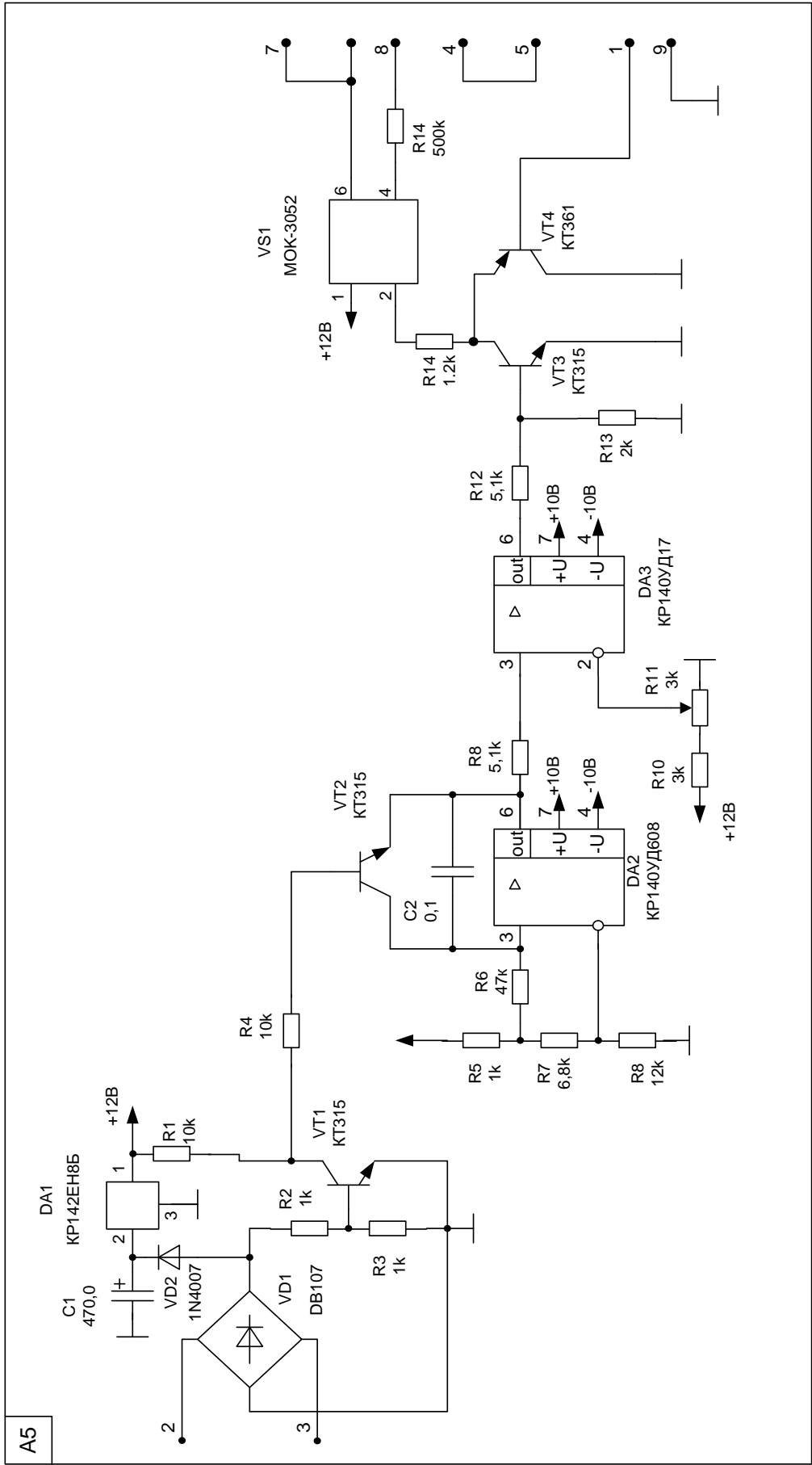


Рис.3. Плата А5. Схема электрическая принципиальная.

**ОБ ЭКСПЛУАТАЦИИ КАБЕЛЬНЫХ ЛИНИЙ ИЗ СШИТОГО ПОЛИЭТИЛЕНА И
ОПРЕДЕЛЕНИЕ МЕСТА ПОВРЕЖДЕНИЯ В НИХ.**

Опыт эксплуатации таких кабельных линий очень небольшой. Из обобщённого опыта, можем рекомендовать следующее:

1. Испытание кабельной линии напряжением 10 кВ надо проводить подачей рабочего напряжения (без нагрузки – «холостой ход») в течение 24 часов. Такой режим испытаний допускают все производители кабелей (для подстраховки можно испытать напряжением 0,1 Гц величиной $20 \div 40$ кВ или постоянным напряжением не более 60 кВ с выдержкой в закороченном состоянии кабеля после испытания в течение 10 часов.) Сразу после испытаний постоянным напряжением кабель включать в работу нельзя.
2. Испытания оболочки кабеля относительно грунта производятся любым источником постоянного напряжения до 5 кВ. Например, АИД 50/70, или АВ 50/70, или АВ-10.
3. По отысканию мест повреждения в кабельных линиях можем порекомендовать следующий алгоритм поиска и оборудования для этих целей:
 - С помощью испытательной установки АВ 50/70 и прибора «ИСКРА 3» определяем расстояние до места повреждения на высоком напряжении;
 - Проводим с помощью АВ 50/70 предварительный прожиг места повреждения, с помощью него убеждаемся в том, что характер повреждения "заплывающий" или восстанавливающийся;
 - Если ток утечки кабеля с каждым последующим пробоем не увеличивается, то надо с помощью ГЗЧ и приемника найти трассу кабеля и определить зону повреждения. После этого надо "прослушать" эту зону с помощью приемника «ПОИСК 2006» с накоплением сигнала. (Акустический сигнал очень слабый, и другими приемниками вряд ли удастся зарегистрировать).
 - Если ток утечки растёт, то можно "подогреть" место повреждения с помощью блока прожига или любого источника $5 \div 50$ кВ до нарушения целостности оболочки кабеля в этом месте.

Обычно, если кабель отключился после аварии, место повреждения жилы совпадает с местом повреждения изоляции оболочки.

- Тогда надо, разземлив оболочку кабеля с двух сторон, подключить ГЗЧ к оболочке кабеля и к контуру заземления.
- Установить на ГЗЧ максимально возможное напряжение.
- С помощью приемника П-806 или «Поиск 2006» контактным способом, проходя над кабелем, искать повреждение (с помощью П 806, «ПОИСК 2006» это можно делать даже в сухих грунтах под асфальтом).

СХЕМА ТРЕНАЖЕРА ДЛЯ ОТЫСКАНИЯ МЕСТА УТЕЧКИ В ИЗОЛЯЦИИ ОБОЛОЧКИ КАБЕЛЯ ИЗ СШИТОГО ПОЛИЭТИЛЕНА, ИЛИ ГАЗОВОЙ ТРУБЫ, ИЛИ НИЗКОВОЛЬТНОГО НЕЭКРАНИРОВАННОГО КАБЕЛЯ

1. Собрать макет (рис.1) и внимательно изучить руководство по эксплуатации приёмника П-806.

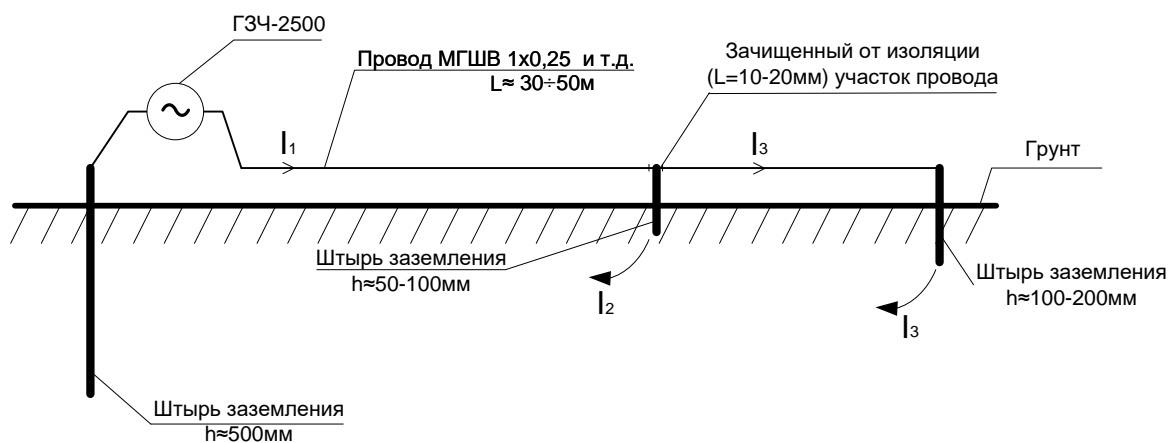


Рис. 1.

2. Если идти над кабелем с вертикально расположенной антенной – определяем трассу кабеля (рис.2).

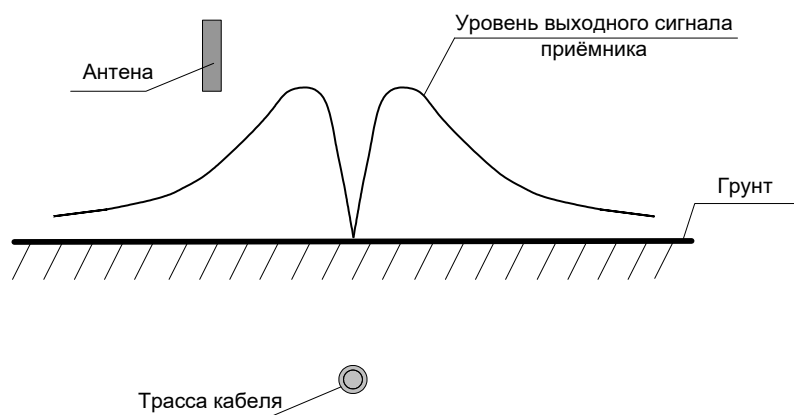


Рис. 2.

3. Если подключить контакты П 806 к двум человекам, идущим над кабелем, (рис.3), то над повреждением будет минимальный сигнал.

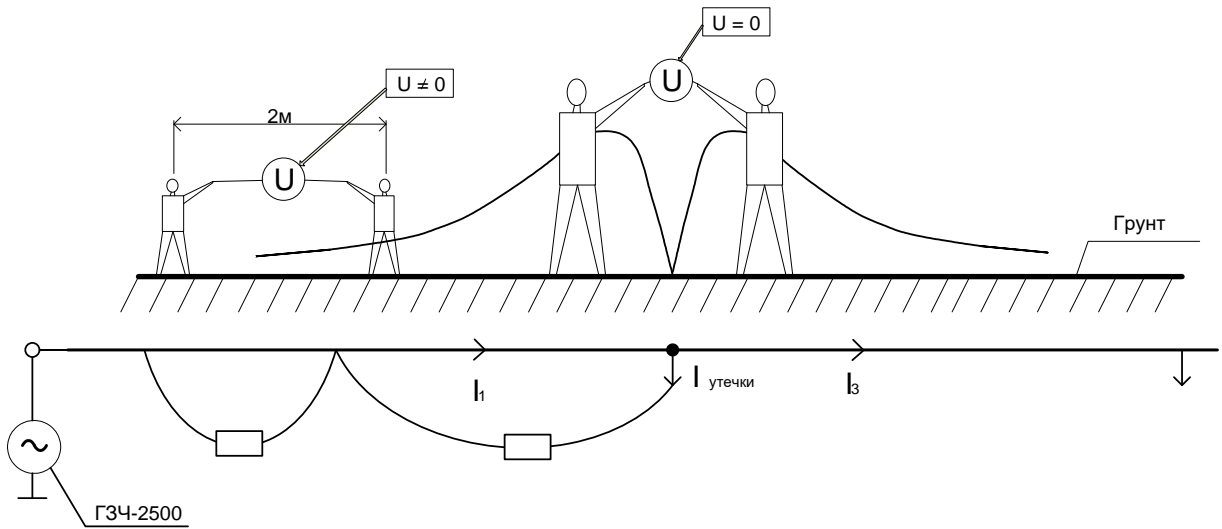


Рис. 3

4. Если идти перпендикулярно кабелю (рис.4), то над повреждением будет максимальный сигнал.

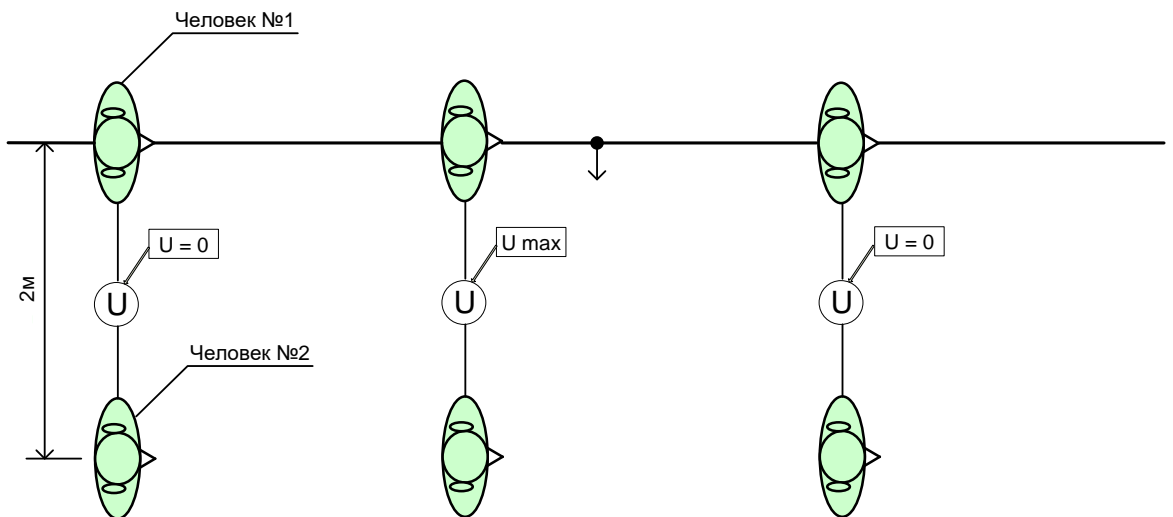


Рис. 4

ПРОВЕДЯ ДАННЫЙ ТРЕНИНГ ОПЕРАТОР ОСВОИТ ПОТЕНЦИАЛЬНЫЙ МЕТОД ОПРЕДЕЛЕНИЯ МЕСТА ПОВРЕЖДЕНИЯ И В ПОЛЕВЫХ УСЛОВИЯХ ТРУДНОСТЕЙ БУДЕТ МЕНЬШЕ.